

**Пусковий пристрій «Сигнал» П-164СС, П-164ССКФ**

**ТЕХНІЧНИЙ ПАСПОРТ**

**ТУ У 26.3-2993715318-001:2023**

**Якість підтверджується сертифікатом відповідності від 2.05.2023 р., виданого Органом з оцінки відповідності ТОВ «УКРСЕРТИФІКЕЙШН» на підставі Протоколу випробувань № 0720 від 28.04.2023 виданого ВЦ ТОВ «УКРСЕРТИФІКЕЙШН», 33018, м. Рівне, вул. Володимира Стельмаха, 62Д, висновку за аналізом документації №251-ОТ/СА від 19 квітня 2023**

Даний паспорт містить опис, принцип дії, технічні характеристики, дані про умови і порядок експлуатації пускового пристрою «Сигнал» (далі прилад). Дані прилади призначений для підключення та управління сиреною повітряної тривоги типу С-28, С-40 до трьохфазної мережі змінного струму 380В модифікація «П-164ССКФ» або 220В модифікація «П-164СС», частотою 50 Гц, яка керується дистанційними сигналами з віддаленого сервера, що надходять по GPRS/SMS/Voice каналах зв'язку. Дистанційне включення сирени відбувається двома типами сигналів: «Тривога» та «Кінець Тривоги». Тривалість включення сирени хвилеподібним тоном сигналу «Тривога» близько 3хв., тривалість включення сирени постійним тоном сигналу «Кінець Тривоги» - близько 1хв.. При отриманні команди активації «повітряна тривога» пристрій активує вихід 1 керування сиреною або підсилювачем, та (у випадку аудіо-оповіщення) послідовно періодично програв аудіо-файли з внутрішньої пам'яті відповідно до поточної тривоги: файли тривожного оповіщення та файл закінчення тривоги завантажуються з сервера, ще один може бути записаний з телефону «адміністратора» для персоналізації звернення.

### ЗАГАЛЬНІ ВКАЗІВКИ

Перед експлуатацію приладу необхідно уважно ознайомитися з даним паспортом. Паспорт входить у комплект поставки виробу. Формуляр є документом, що відображає технічний стан приладу в процесі експлуатації та після ремонту. Таблиця наведена в додатку, у ній чітко зазначається причини ремонту. У випадку відправки приладу в ремонт з ним відправляється формуляр і акт технічного стану.

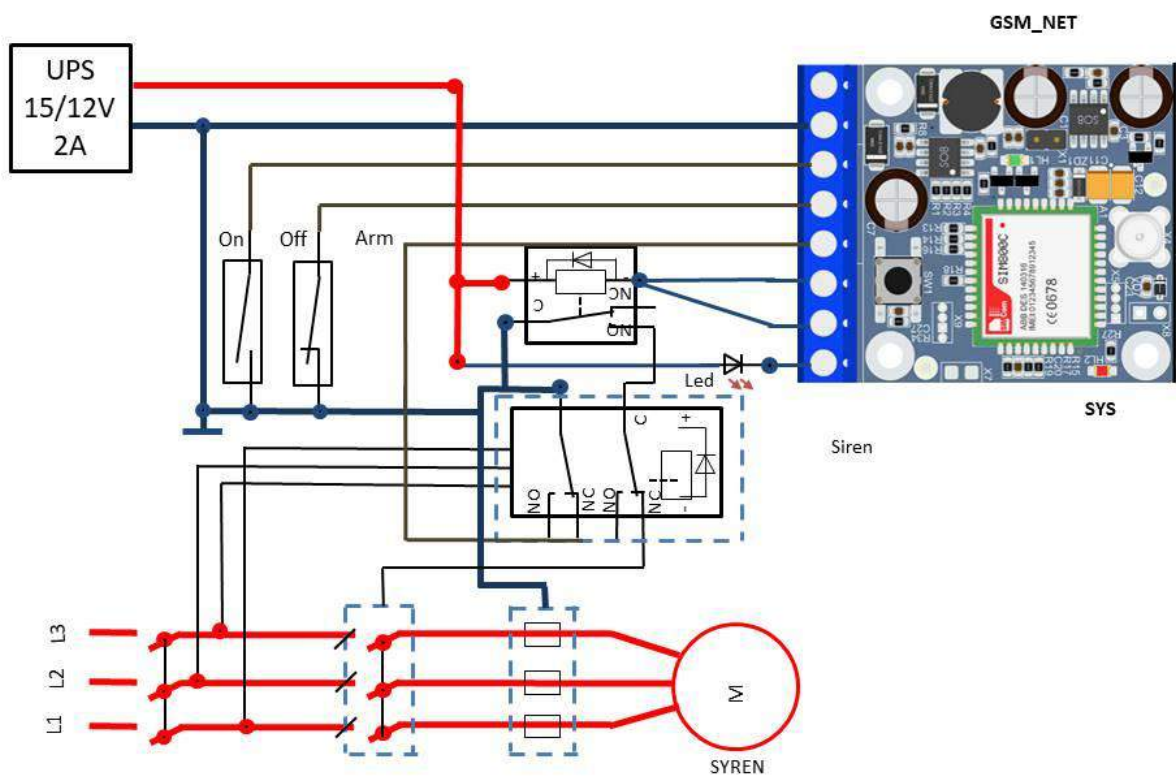
### ОСНОВНІ ТЕХНІЧНІ ДАНІ ТА ХАРАКТЕРИСТИКИ

Пусковий пристрій «Сигнал» відповідає вимогам ТУ та комплекту конструкторської документації (КД). До складу пристрою «Сигнал» включено автоматичний вимикач та Пускач для сирен, що живиться від напруги трифазної мережі 380 В (+10 %;-15 %) або однофазної мережі 220 В (+10 %;-15 %) частотою 50 Гц±2 %. Пускач керується GSM-комунікатором та пристроєм контролю фаз залежно від варіанту виконання.

Назва параметру	Значення	Значення
	Номінальне	Граничне відхилення
Напруга джерела живлення – трьохфазної мережі змінного струму частотою 50Гц, в	220В	+10%
	380В	+10%
Напруга джерела живлення DC	+10В..+15В	+10%
Максимальне навантаження, що під'єднується до 380В/220В, кВт	7	-
Струм споживання при нарузі живлення 12В в режимі очікування	50 мА	200мА
Логічний вхід «i1», «i2», «i3» (всередині підтягнутий на + живлення)	3 шт	-
Типи датчиків, що підключаються на входи	Контактні, логічні	-

Максимальна напруга, що подається на логічний вхід «i1»...«i3»	12 В	-
Максимальна комутована постійна напруга виходу	20 В	-
Максимальний струм навантаження виходу	0,5А	-
Максимальний сумарний струм навантаження по усіх виходах одночасно	1А	-
Струм в А, не більше	0,14	-
Габаритні розміри,мм	300*300*150	-
Вага	3,9	-

### ПРИНЦИПОВА ЕЛЕКТРИЧНА СХЕМА



## ПІДКЛЮЧЕННЯ ПРИЛАДУ

1. До клем L1, L2, L3 автоматичного вимикача встановленого у верхній частині приладу під'єднайте ввідний фідер 380В, до клем L1, якщо одна фаза 220В. В приладах де передбачено підключення безперебійного блока живлення перед поданням напруги підключіть наявний акумулятор 12В 1,3 або 7Ah
2. До вихідних клем T1, T2, T3 керуваного пускача під'єднайте сирену оповіщення 380В, при використанні сирени на 220 В до виходу T1. Якщо сирена трьохфазна, переконайтеся у правильності під'єднання послідовності фаз. У блоці управління «П-164ССКФ» є вбудоване реле контролю фаз\*, яке сигналізує червоним індикатором на самому реле, а також передає сигнал поломки на сервер обробки даних, про перекося, послідовність, наявність фаз. Якщо ротор сирени повертається не за годинниковою стрілкою, замініть будь-які два проводи місцями у місці підключення.
3. Після виконання необхідних з'єднань можна увімкнути автоматичний вимикач. Червоний світлодіод на GSM модулі робить серію «спалахів» при старті пристрою тривалістю декілька секунд. Необхідно почекати реєстрації пристрою в стільниковій мережі (до 1 хвилини). Після реєстрації в мережі GSM зелений світлодіод буде робити короткий спалах приблизно кожні 3 секунди. GSM антену якою комплектується прилад необхідно винести за межі блоку управління при низькому сигналі.

## ПРИНЦИП РОБОТИ ПРИЛАДУ

Кінцевий прилад «Сигнал» працює як в ручному, так і автоматичному режимі. В початковому стані прилад підключений та налаштований до центрального сервера ДСНС України. Через канал зв'язку (GPRS, SMS, VOICE), сервером формується пакет повідомлень для запуску віддаленого приладу, (приладів), які знаходяться в зоні оповіщення про надзвичайну ситуацію – «ПОВІТРЯНА ТРИВОГА» або «ВІДБІЙ ПОВІТРЯНОЇ ТРИВОГИ». Отримавши команду «ПОВІТРЯНА ТРИВОГА» прилад запускає сирену оповіщення, яка видає цикл переривчастих сигналів протягом 3 хв. При надходженні команди «ВІДБІЙ ПОВІТРЯНОЇ ТРИВОГИ» - прилад запускає безперервний сигнал тривоги протягом 1 хв. або переривчастий сигнал 3 хв. залежно від конфігурації приладу. Для ручного запуску на корпусі приладу вмонтовані дві кнопки та індикатор наявності мережі 220В. При натисненні «Зеленої» кнопки відбувається запуск сигналу – «ПОВІТРЯНА ТРИВОГА» або «ВІДБІЙ ПОВІТРЯНОЇ ТРИВОГИ» залежно від конфігурації. «Червона» кнопка використовується для зупинки сигналу «ПОВІТРЯНА ТРИВОГА» або запуску оповіщення «ВІДБІЙ ПОВІТРЯНОЇ ТРИВОГИ» залежно від конфігурації. Приладом також передбачене управління за допомогою SMS команд, тонових сигналів клавіатури телефону, список команд представлений нижче, та через Веб-інтерфейс «хмарного» сервера з доступом до нього через ПК, смартфон з попередньою ідентифікацією користувача (через логін та пароль)\*;

**Увага!** Для того, щоб прилад працював автоматично, необхідно укласти договір на оброк та передачу даних з ДСНС.

\*- паспорт та інструкція роботи реле додається окремо.

## КЕРУВАННЯ ЗА ДОПОМОГОЮ SMS-КОМАНД

На початку SMS-повідомлення міститься секретний код управління 1111, що складається з чотирьох символів і його можна змінити на свій. Далі надходить код команди і її параметр (необов'язковий і це залежить від коду команди). В одному SMS-повідомленні можна передати кілька команд, які необхідно розділити комами (секретний код 1111 тільки на початку SMS).

**Увага!** Всі sms-команди містять ТІЛЬКИ латинські символи!

### Запити на пристрій

111102 пристрій відправить SMS-відповідь про стан об'єкта (220В, охорона, входу, виходи, рівень GSM).

111108 пристрій відправить SMS-відповідь з його налаштуваннями.

1111\*8 пристрій відправить SMS-відповідь з його інтернет-налаштуваннями.

111175 рестарт пристрою (вимкнення і ввімкнення).

### Керування оповіщенням

111106 ввімкнути вихід-1: небезпека «повітряна тривога» (сирена, голосове оповіщення)

1111061 ввімкнути вихід-1: небезпека «загроза вуличних боїв» (голосове оповіщення)

1111062 ввімкнути вихід-1: небезпека «хімічна загроза» (голосове оповіщення)

1111063 ввімкнути вихід-1: небезпека «радіоактивна загроза» (голосове оповіщення)

1111064 ввімкнути вихід-1: небезпека «загроза артобстрілу» (голосове оповіщення)

111105 вимкнути вихід-1: небезпека «повітряна тривога» (сирена, голосове оповіщення)

111104 ввімкнути вихід-2: закінчення «повітряної тривога» (сирена, голосове оповіщення)

1111071 ввімкнути вихід-2: закінчення «загрози вуличних боїв» (голосове оповіщення)

1111072 ввімкнути вихід-2: закінчення «хімічної загрози» (голосове оповіщення)

1111073 ввімкнути вихід-2: закінчення «радіоактивної загрози» (голосове оповіщення)

1111074 ввімкнути вихід-2: закінчення «загрози артобстрілу» (голосове оповіщення)

111103 вимкнути вихід-2: небезпека «повітряна тривога» (сирена, голосове оповіщення)

### Керування за допомогою тонових сигналів клавіатури телефону

Список команд:

\*0 – видалити записане аудіо повідомлення (для «адміністраторів»)

\*1 – записати аудіо повідомлення оповіщення (для «адміністраторів»)

2 - запит поточного стану об'єкта, прилад відповідь SMS-повідомленням (для «адміністраторів»)

3 - вимкнути Вихід-2

4 - ввімкнути Вихід-2

5 - вимкнути Вихід-1

6 – ввімкнути Вихід-1

8 - запит інформації про налаштування пристрою, пристрій у відповідь надішле SMS-повідомлення (для «адміністраторів»).

### **КОМПЛЕКТ ПОСТАВКИ**

Назва	Кількість
Прилад кінцевий «Сигнал» П-164СС	1
Паспорт	1
Схема електрична принципова	1

### **ОБМЕЖЕННЯ ВІДПОВІДАЛЬНОСТІ**

Виробник несе відповідальність тільки в рамках гарантійних зобов'язань за роботу самого пристрою і не бере на себе відповідальності за якість його встановлення, монтаж, сервіс стільникового оператора, проходження радіосигналу і т.д. Також виробник не несе відповідальності за будь-які збитки, отримані від використання системи, як для його власника, так і для третіх осіб. Вся відповідальність за використання системи покладається на користувача.

### **ГАРАНТІЙНІ ЗОБОВ'ЯЗАННЯ**

Виробник бере на себе зобов'язання з гарантійного ремонту пристрою протягом 1 року з моменту продажу при відсутності: - механічних пошкоджень; - ушкоджень, які спричинили потрапляння на пристрій вологи і бруду; - електричних пошкоджень (пробою високовольтним розрядом, неправильний монтаж пристрою, який призвів до електричного пошкодження компонентів). Виробник здійснює безкоштовний гарантійний ремонт або заміну пристрою на аналогічний на власний розсуд. Перелік серійних номерів пускових приладів, на які поширюється умови гарантії наведені у специфікації.